

Краны шаровые запорные с электроприводами ШКЭ

Краны шаровые с электроприводами предназначены для установки в качестве запорных устройств для работы в автоматическом цикле на трубопроводах.

Применяются электропривода МЭОФ, REGADA и другие в общепромышленном и взрывозащищенном исполнении в соответствии с заказом по опросным листам..

ТУ 3742-040-10474265-2002

Код ОКП 37 4220 3

Код ТНВЭД 8481808199

Сертификат на тип продукции ТР ТС 010/2011 № ЕАЭС RU . СТ-RU.HA10.B.00527

(дата выдачи 15.01.2019);

Декларация о соответствии по ТР ТС 010/2011 схема 5Д № ЕАЭС N RU Д-RU.HA10.B.02785/19

(срок действия до 17.01.2024);

Декларация о соответствии по ТР ТС 032/2013 № ЕАЭС № RU Д-RU.HA10.B.00786

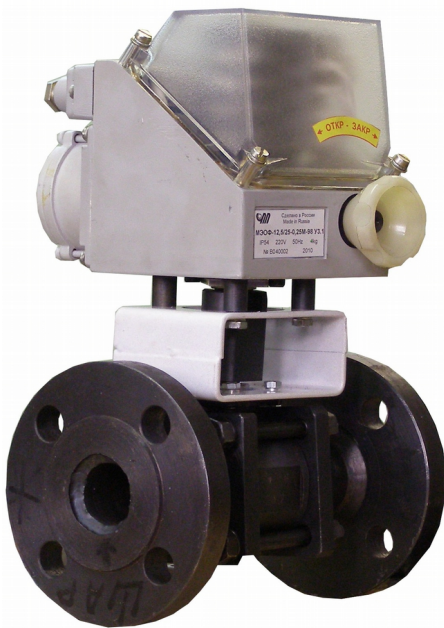
(срок действия до 21.06.2023);

Санитарно-эпидемиологическое заключение №5146 от 19.09.2011 (бессрочно).



Техническая характеристика

Условные проходы DN,.....10-100
Номинальные давления PN, МПа 1,6; 2,5; 4,0
Направление подачи среды..... любое
Температура рабочей средыот -40° С до +200° С (по заказу до +250° С при PN менее 1,0 МПа)
Герметичность затвора.....класс А по ГОСТ 9544-2015
Применяемые материалы кранасм. стр. 3
Установочное положение..... любое
Присоединение к трубопроводу фланцевое, под приварку, муфтовое
Напряжение питания электропривода, В..... 24/220/380
Маркировка взрывозащиты привода..... 1ExdIIBT4
Степень защиты от пыли и влаги ГОСТ 14254- 2015..... IP54/IP65/IP67
Быстродействие переключения крана, с, не более25/50
Климатическое исполнение по ГОСТ 15150 -69..... см. табл. ниже



Электропривод МЭОФ



Электропривод REGADA

Электропривода МЭОФ

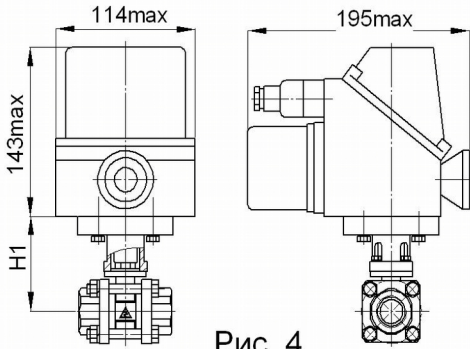


Рис. 4

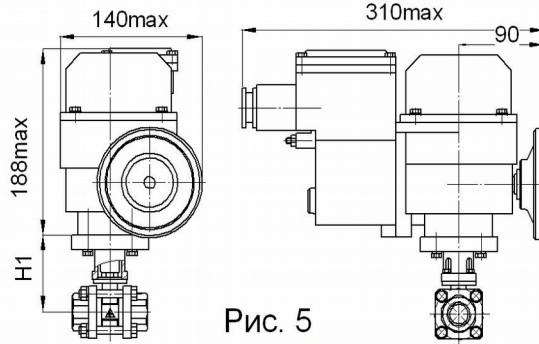


Рис. 5

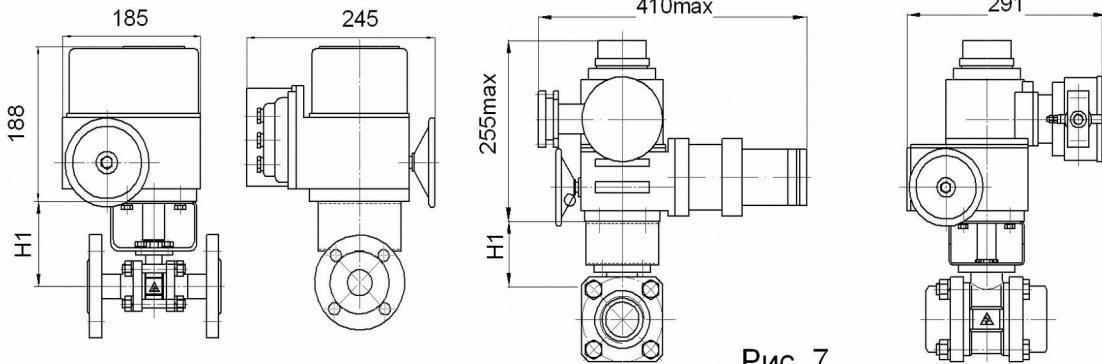


Рис.6

Рис. 7

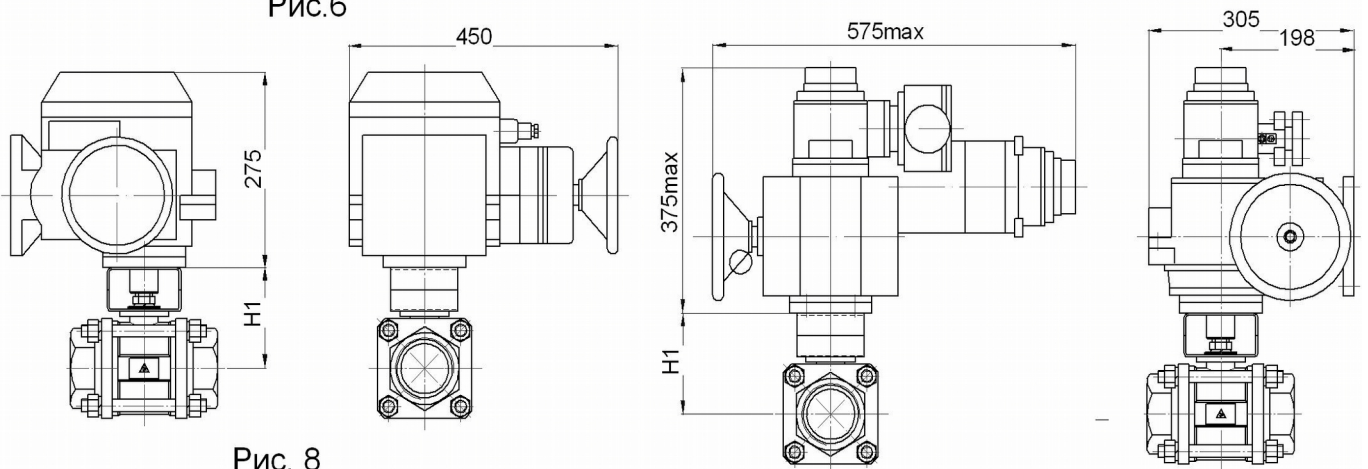


Рис. 8

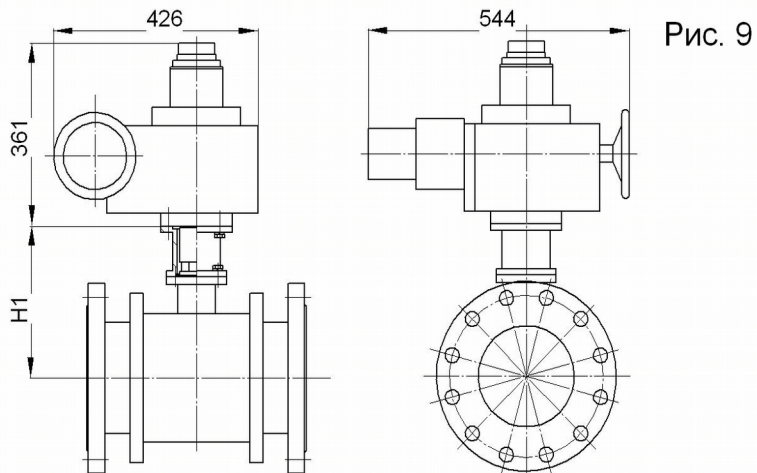


Рис. 9

Рис. 10

Размеры в мм

DN	Обозначение крана с приводом	Рис	Модель привода	H1	Климатическое исполнение	Масса, кг СП/ФП
10	ШКЭ...-010	4	МЭОФ-12,5/25-0,25-98	88/81	УЗ.1(-10°...+50°С)	5,2/5,9
	ШКЭ...-010 ВЗ	5	МЭОФ-16/30-0,25-ИВТ5-03	80/81	У2(-30°...+50°С)	8,7/9,4
15	ШКЭ...-015	4	МЭОФ-12,5/25-0,25-98	88/81	УЗ.1(-10°...+50°С)	5,3/6,1
	ШКЭ...-015 ВЗ	5	МЭОФ-16/30-0,25-ИВТ5-03	80/81	У2(-30°...+50°С)	8,8/9,5
20	ШКЭ...-020	4	МЭОФ-12,5/25-0,25-98	91/84	УЗ.1(-10°...+50°С)	5,5/6,5
	ШКЭ...-020 ВЗ	5	МЭОФ-16/30-0,25-ИВТ5-03	91/84	У2(-30°...+50°С)	9,0/10
25	ШКЭ...-025	6	МЭОФ-32/15-0,25-96К	105/101	У2(-40°...+50°С)	10/12,8
	ШКЭ...-025 ВЗ	7	МЭОФ-32/15-0,25-ИВТ4-00	105/101	У2(-40°...+50°С)	15/18
32	ШКЭ...-032	6	МЭОФ-32/15-0,25-96К	110/102	У2(-40°...+50°С)	11/14
	ШКЭ...-032 ВЗ	7	МЭОФ-32/15-0,25-ИВТ4-00	110/102	У2(-40°...+50°С)	16/19
40	ШКЭ...-040	6	МЭОФ-32/15-0,25-96К	130/108	У2(-40°...+50°С)	12/17
	ШКЭ...-040 ВЗ	7	МЭОФ-32/15-0,25-ИВТ4-00	130/108	У2(-40°...+50°С)	17/22
50	ШКЭ...-050	6	МЭОФ-40/25-0,25-96К	138/117	У2(-40°...+50°С)	13/18
	ШКЭ...-050 ВЗ	7	МЭОФ-40/25-0,25-ИВТ4-00	138/117	У2(-40°...+50°С)	18/23
65	ШКЭ...-065	6	МЭОФ-40/25-0,25-96К	138/117	У2(-40°...+50°С)	14/21
	ШКЭ...-065 ВЗ	7	МЭОФ-40/25-0,25-ИВТ4-00	138/117	У2(-40°...+50°С)	21/26
80	ШКЭ...-080	8	МЭОФ-100/25-0,25-99К	178/155	У2(-40°...+50°С)	21/30
	ШКЭ...-080 ВЗ	9	МЭОФ-100/25-0,25-ИВТ4-01	178/155	УХЛ2 (-50°...+50°С)	26/35
100	ШКЭ...-100	8	МЭОФ-250/25-0,25-99К	190/188	У2(-40°...+50°С)	54/75
	ШКЭ...-100 ВЗ	9	МЭОФ-250/25-0,25-ИВТ4-01	190/188	УХЛ2 (-50°...+50°С)	72/94
125	КШЗ...-125Э	8	МЭОФ-250/25-0,25-99К	199	У2(-40°...+50°С)	62/98
	КШЗ...-125Э ВЗ	9	МЭОФ-250/25-0,25-ИВТ4-01	199	УХЛ2 (-50°...+50°С)	70/100
150	КШЗ...-150Э	10	МЭОФ-630/10-0,25-96К	276	У2(-40°...+50°С)	185/202
	КШЗ...-150Э ВЗ	10	МЭОФ-630/63-0,25-ИВТ4-01	276	УХЛ2 (-50°...+50°С)	115/130
200	КШЗ...-200Э	10	МЭОФ-630/10-0,25-96К	300	У2(-40°...+50°С)	205/220
	КШЗ...-200Э ВЗ	10	МЭОФ-630/63-0,25-ИВТ4-01	300	УХЛ2 (-50°...+50°С)	135/185

Стандартное оснащение:

- Напряжение питания электроприводов (последние цифры в маркировке):
МЭОФ...98 : 220 V/AC; МЭОФ...К : 380 V/AC; МЭОФ... ИВТ4 : 380 V/AC
- выключатели положения.
- выключатели момента.
- указатель положения.
- ручной дублер.
- жесткие упоры.
- степень защиты IP67, взрывозащита Exd.

Электропривода REGADA

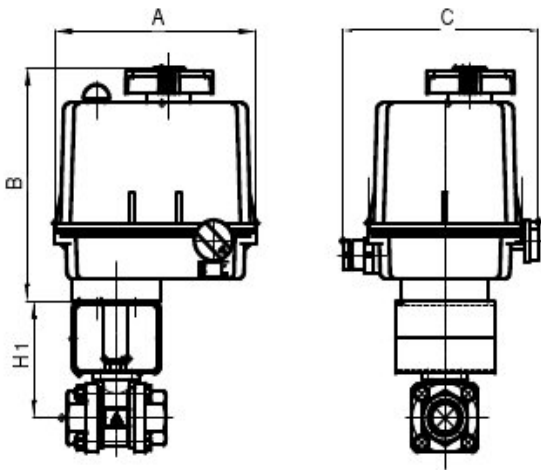


Рис. 11

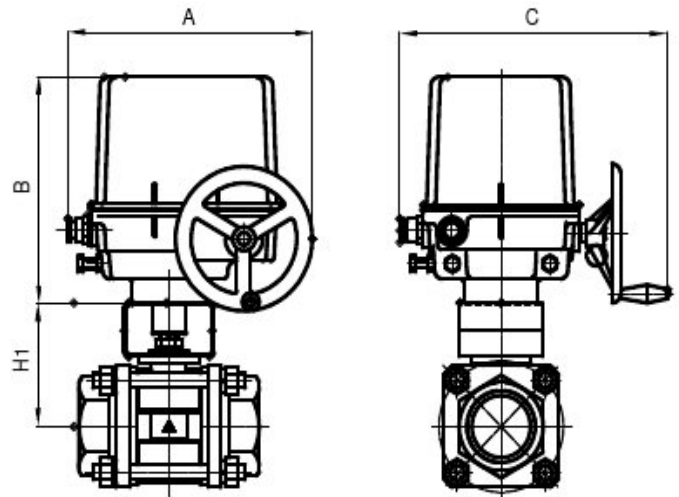


Рис. 12

Размеры в мм

DN	Обозначение крана с приводом	Рис	Модель привода	A	B	C	H1	Климатическое исполнение	Масса, кг ФП/СП	
10	ШКЭ...-010	11	SPO	127	138	92	91	У2(-25 ⁰ ...+55 ⁰ С)	2,7/3,4	
15	ШКЭ...-015								2,8/3,6	
20	ШКЭ...-020								3,6/4,0	
25	ШКЭ...-025								5,2/6,4	
32	ШКЭ...-032								5,9/7,9	
40	ШКЭ...-040	12	SP1	183	213	140	110	У2(-25 ⁰ ...+55 ⁰ С)	6,8/9,5	
50	ШКЭ...-050			183	213	140	110		11,4/15,3	
65	ШКЭ...-065			183	213	140	135	У2(-40 ⁰ ...+40 ⁰ С)	16/24	
80	ШКЭ...-080			SP2	232	297	190	190	УХЛ2(-50 ⁰ ...+40 ⁰ С)	25,5/38
100	ШКЭ...-100			SP2.3	232	297	190	190	42/64	

Стандартное оснащение:

- Напряжение питания электроприводов (в зависимости от модели):
24 V/DC; 24 V/AC; 220 V/AC; 380 V/AC.
- выключатели положения.
- выключатели момента.
- указатель положения.
- ручной дублер.
- жесткие упоры.
- степень защиты IP67, взрывозащита Exd IIC T5.

По вопросам продаж и поддержки обращайтесь:

Архангельск (8182)63-90-72
Астана +7(7172)727-132
Астрахань (8512)99-46-04
Барнаул (3852)73-04-60
Белгород (4722)40-23-64
Брянск (4832)59-03-52
Владивосток (423)249-28-31
Волгоград (844)278-03-48
Вологда (8172)26-41-59
Воронеж (473)204-51-73
Екатеринбург (343)384-55-89
Иваново (4932)77-34-06
Ижевск (3412)26-03-58
Иркутск (395) 279-98-46
Киргизия (996)312-96-26-47

Казань (843)206-01-48
Калининград (4012)72-03-81
Калуга (4842)92-23-67
Кемерово (3842)65-04-62
Киров (8332)68-02-04
Краснодар (861)203-40-90
Красноярск (391)204-63-61
Курск (4712)77-13-04
Липецк (4742)52-20-81
Магнитогорск (3519)55-03-13
Москва (495)268-04-70
Мурманск (8152)59-64-93
Набережные Челны (8552)20-53-41
Нижний Новгород (831)429-08-12
Казахстан (772)734-952-31

Новокузнецк (3843)20-46-81
Новосибирск (383)227-86-73
Омск (3812)21-46-40
Орел (4862)44-53-42
Оренбург (3532)37-68-04
Пенза (8412)22-31-16
Пермь (342)205-81-47
Ростов-на-Дону (863)308-18-15
Рязань (4912)46-61-64
Самара (846)206-03-16
Санкт-Петербург (812)309-46-40
Саратов (845)249-38-78
Севастополь (8692)22-31-93
Симферополь (3652)67-13-56
Таджикистан (992)427-82-92-69

Смоленск (4812)29-41-54
Сочи (862)225-72-31
Ставрополь (8652)20-65-13
Сургут (3462)77-98-35
Тверь (4822)63-31-35
Томск (3822)98-41-53
Тула (4872)74-02-29
Тюмень (3452)66-21-18
Ульяновск (8422)24-23-59
Уфа (347)229-48-12
Хабаровск (4212)92-98-04
Челябинск (351)202-03-61
Череповец (8202)49-02-64
Ярославль (4852)69-52-93