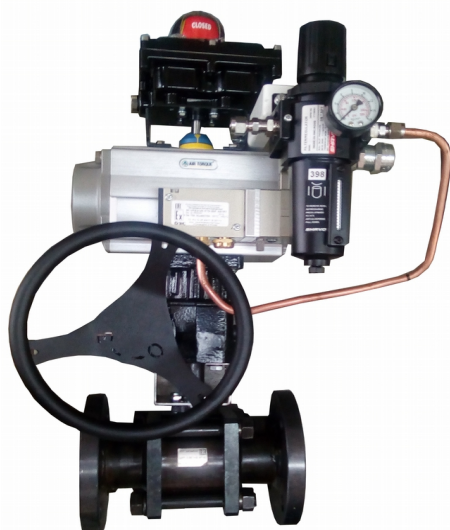


Краны шаровые запорные с пневмоприводами ШКП



ТУ 3742-040-10474265-2002
Код ОКП 37 4220 3
Код ТНВЭД 8481808199



Сертификат на тип продукции ТР ТС 010/2011
№ ЕАЭС RU . СТ-RU.НА10.В.00524

(дата выдачи 15.01.2019);

Декларация о соответствии по ТР ТС 010/2011 схема 5Д

№ ЕАЭС N RU Д-RU.НА10.В.02785/19

(срок действия до 17.01.2024);

Декларация о соответствии по ТР ТС 032/2013

ЕАЭС № RU Д-RU.НА10.В.00786

(срок действия до 21.06.2023);

Санитарно-эпидемиологическое заключение №5146 от 19.09.2011
(бессрочно).

Техническая характеристика

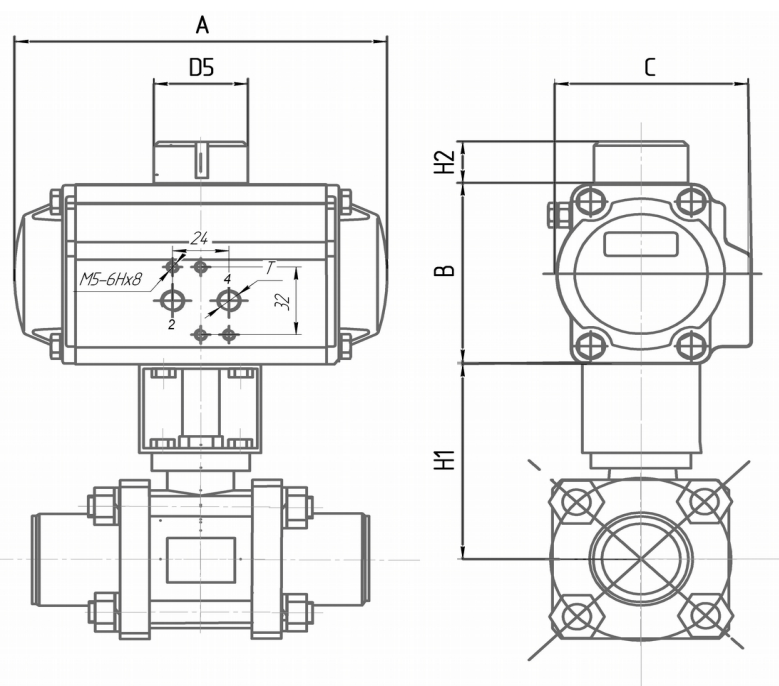
Условные проходы DN	10-200
Номинальные давления PN, МПа	1,6; 2,5; 4,0
Направление подачи среды	любое
Температура рабочей среды.....от -40° С до +200° С (по заказу до +250° С при PN менее 1,0 МПа)	
Герметичность затвора.....	класс А по ГОСТ 9544-2015
Установочное положение	любое
Присоединение к трубопроводу	фланцевое, под приварку, муфтовое
Применяемые материалы.....	см. табл. на стр.3
Рабочее давление сжатого воздуха для привода, Мпа:	
Для пневмопривода двойного действия.....	0,3...0,8
Для пневмопривода одностороннего действия.....	0,4...0,8
Чистота воздуха пневмосети по ГОСТ 17433, класс	не ниже 3
Быстродействие переключения крана, с	от 0,5 до 6
Количество циклов приводов до замены уплотнений и смазки/ полное кол-во циклов.....	500 000/1 000 000
Климатическое исполнение по ГОСТ 15150-69	У1 (-40° С ... +50° С) УХЛ1(-60° С... +50° С
Полный средний ресурс циклов крана, не менее.....	5000
Полный средний срок службы (лет)	10

Пневмоприводы комплектуются различными устройствами контроля и управления в соответствии с требуемым заказом и опросными листами.



Размеры в мм

DN	Обозначение крана с приводом	Обозначение крана	Модель привода	A	B	C	H1	H2	D5	T	Масса, кг ФП/СП
10	ШКП...-010	ШКР...-010	AT051U D	135,5	69	71	68	20	42	G1/8	3,6/2,4
	ШКП...-010 НЗ/НО	ШКР...-010	AT101U S08	153,5	85	84,5	68	20	42	G1/8	4,3/3,0
15	ШКП...-015	ШКР...-015	AT051U D	135,5	69	71	68	20	42	G1/8	3,6/2,4
	ШКП...-015 НЗ/НО	ШКР...-015	AT101U S08	153,5	85	84,5	68	20	42	G1/8	4,3/3,0
20	ШКП...-020	ШКР...-020	AT051U D	135,5	69	71	71	20	42	G1/8	3,6/2,4
	ШКП...-020 НЗ/НО	ШКР...-020	AT101U S08	153,5	85	84,5	71	20	42	G1/8	4,3/3,0
25	ШКП...-025	ШКР...-025	AT101U D	153,5	85	84,5	93,5	20	42	G1/8	6,1/3,7
	ШКП...-025 НЗ/НО	ШКР...-025	AT201U S08	203,5	102	93	93,5	20	42	G1/8	8,5/5,3
32	ШКП...-032	ШКР...-032	AT101U D	153,5	85	84,5	98,5	20	42	G1/8	7,3/3,9
	ШКП...-032 НЗ/НО	ШКР...-032	AT201U S08	203,5	102	93	93,5	20	42	G1/8	8,9/6,0
40	ШКП...-040	ШКР...-040	AT201U D	203,5	102	93	110	20	42	G1/8	11/6,6
	ШКП...-040 НЗ/НО	ШКР...-040	AT301U S08	259	127	118,5	110	20	42	G1/4	14,3/9,9
50	ШКП...-050	ШКР...-050	AT251U D	241	115	106	118,5	20	42	G1/8	13,3/8,9
	ШКП...-050 НЗ/НО	ШКР...-050	AT351U S08	304	145	136	118,5	30	58	G1/4	18,3/13,3
65	ШКП...-065	ШКР...-065	AT301U D	259	127	118,5	118,5	20	42	G1/4	23,1/15,1
	ШКП...-065 НЗ/НО	ШКР...-065	AT351U S08	304	145	136	118,5	30	58	G1/4	26,9/18,9
80	ШКП...-080	ШКР...-080	AT351U D	304	145	136	148	30	58	G1/4	33,3/21,1
	ШКП...-080 НЗ/НО	ШКР...-080	AT401U S08	333	157	146	148	30	58	G1/4	36,4/25,4
100	ШКП...-100	ШКР...-100	AT401U D	333	157	146	170	30	58	G1/4	61/35
	ШКП...-100 НЗ/НО	ШКР...-100	AT451U S08	394,5	177	166	170	30	67,5	G1/4	68,1/44
125	КШЗ...-125	КШЗ...-125	AT451U D	394,5	177	166	198,5	30	58	G1/4	79/44
	КШЗ...-125 НЗ/НО	КШЗ...-125	AT601U S08	528	245	221	168,5	30	80		104/69
150	КШЗ...-150	КШЗ...-150	AT551U D	474	220,5	200	254	30	67,5	G1/4	100/82
	КШЗ...-150 НЗ/НО	КШЗ...-150	AT651U S07	605	298	262	254	30	115	G3/8	143/126
200	КШЗ...-200	КШЗ...-200	AT651U D	605	298	262	278	30	115	G3/8	160/112
	КШЗ...-200 НЗ/НО	КШЗ...-200	AT701U S08	710	330	330	278	30	115	G1/2	220/170



По вопросам продаж и поддержки обращайтесь:

Архангельск (8182)63-90-72
Астана +7(7172)727-132
Астрахань (8512)99-46-04
Барнаул (3852)73-04-60
Белгород (4722)40-23-64
Брянск (4832)59-03-52
Владивосток (423)249-28-31
Волгоград (844)278-03-48
Вологда (8172)26-41-59
Воронеж (473)204-51-73
Екатеринбург (343)384-55-89
Иваново (4932)77-34-06
Ижевск (3412)26-03-58
Иркутск (395) 279-98-46
Киргизия (996)312-96-26-47

Казань (843)206-01-48
Калининград (4012)72-03-81
Калуга (4842)92-23-67
Кемерово (3842)65-04-62
Киров (8332)68-02-04
Краснодар (861)203-40-90
Красноярск (391)204-63-61
Курск (4712)77-13-04
Липецк (4742)52-20-81
Магнитогорск (3519)55-03-13
Москва (495)268-04-70
Мурманск (8152)59-64-93
Набережные Челны (8552)20-53-41
Нижний Новгород (831)429-08-12
Казахстан (772)734-952-31

Новокузнецк (3843)20-46-81
Новосибирск (383)227-86-73
Омск (3812)21-46-40
Орел (4862)44-53-42
Оренбург (3532)37-68-04
Пенза (8412)22-31-16
Пермь (342)205-81-47
Ростов-на-Дону (863)308-18-15
Рязань (4912)46-61-64
Самара (846)206-03-16
Санкт-Петербург (812)309-46-40
Саратов (845)249-38-78
Севастополь (8692)22-31-93
Симферополь (3652)67-13-56
Таджикистан (992)427-82-92-69

Смоленск (4812)29-41-54
Сочи (862)225-72-31
Ставрополь (8652)20-65-13
Сургут (3462)77-98-35
Тверь (4822)63-31-35
Томск (3822)98-41-53
Тула (4872)74-02-29
Тюмень (3452)66-21-18
Ульяновск (8422)24-23-59
Уфа (347)229-48-12
Хабаровск (4212)92-98-04
Челябинск (351)202-03-61
Череповец (8202)49-02-64
Ярославль (4852)69-52-93

Эл. почта: avk@nt-rt.ru || Сайт: <https://avtomatika.nt-rt.ru/>